

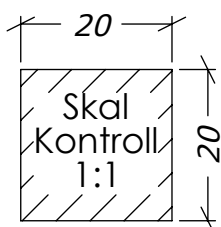
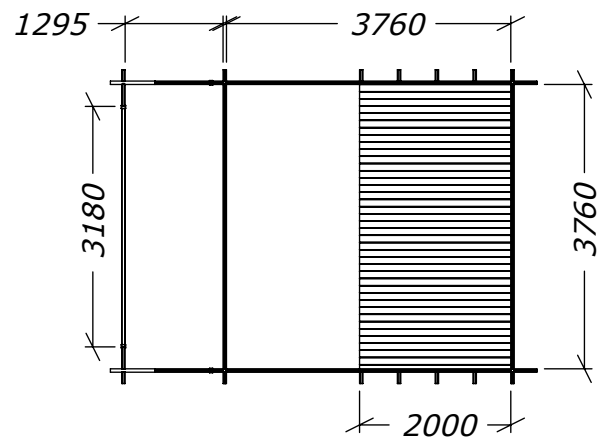
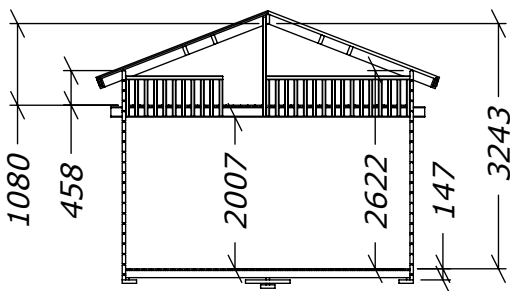
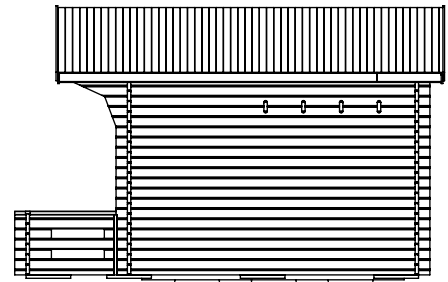
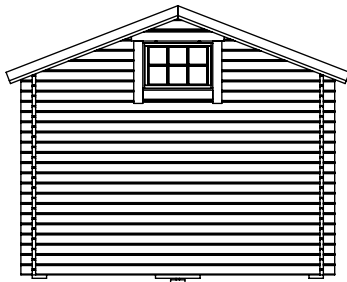
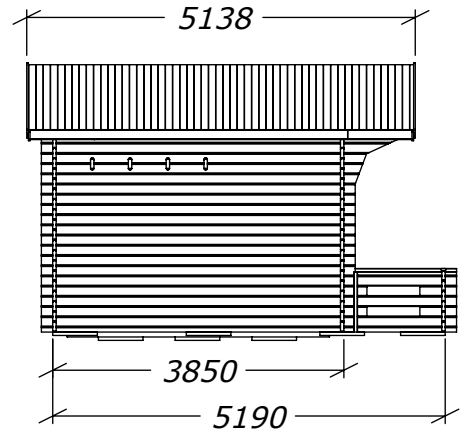
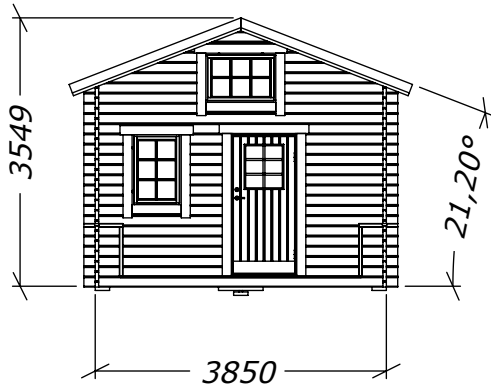
# Loftstuga 15m<sup>2</sup>



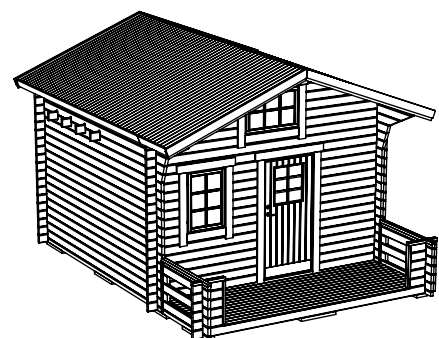
**SORSELESTUGAN**  
Ver. 1.5

Tel. +46 952 12222  
E-Mail: info@sorselestugan.se www.sorselestugan.se

Skala 1:100 om ej annan anges. Utstick knutar: 150mm



De två liggande fönstren placeras av kund på valfri plats.  
Kunden sågar själv upp hålen.



# Loftstuga 15m<sup>2</sup>

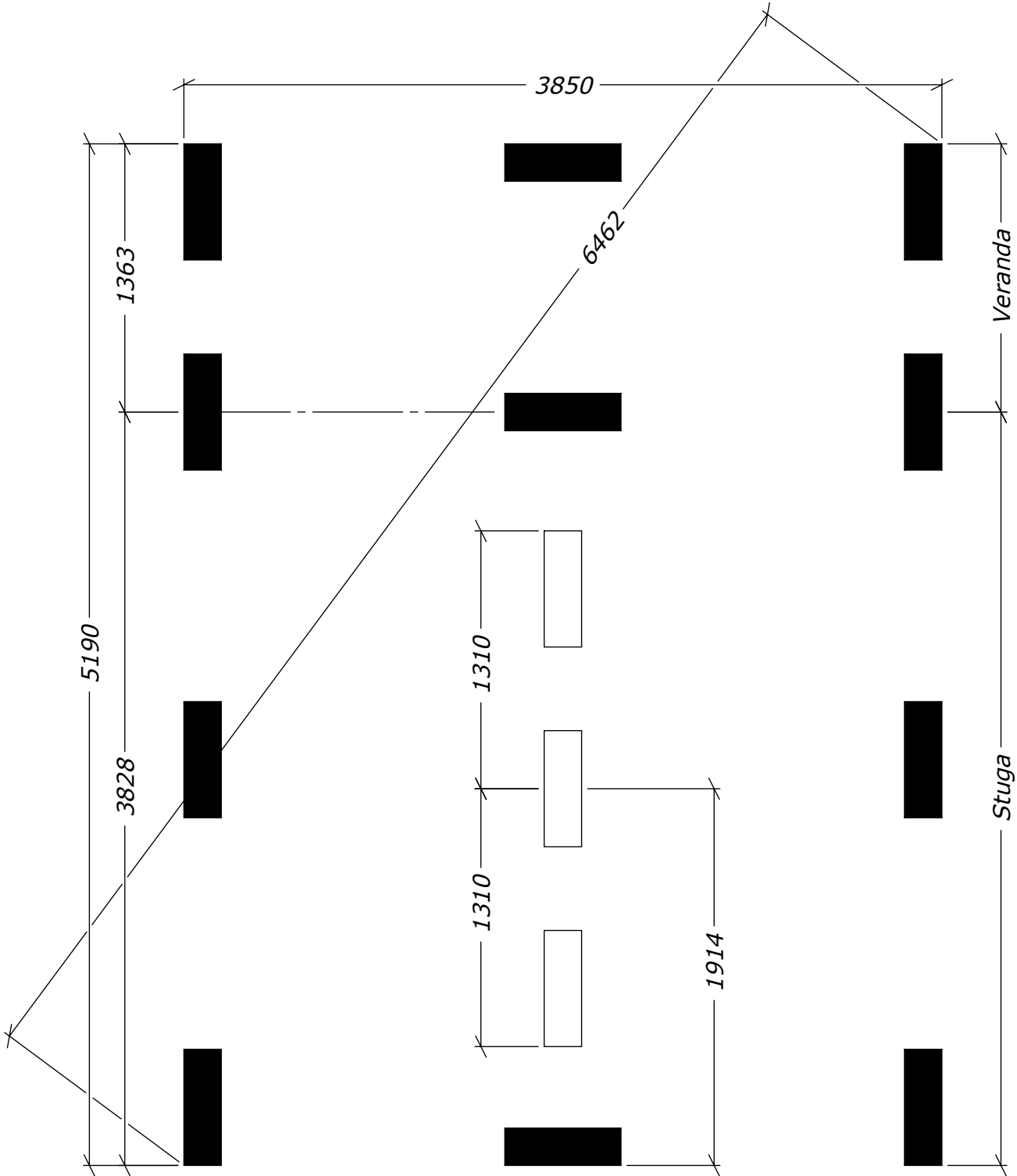
Plintritning

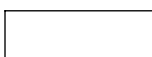
Tel. +46 952 12222

E-Mail: [info@sorselestugan.se](mailto:info@sorselestugan.se) [www.sorselestugan.se](http://www.sorselestugan.se)



**SORSELESTUGAN**  
Ver. 1.5



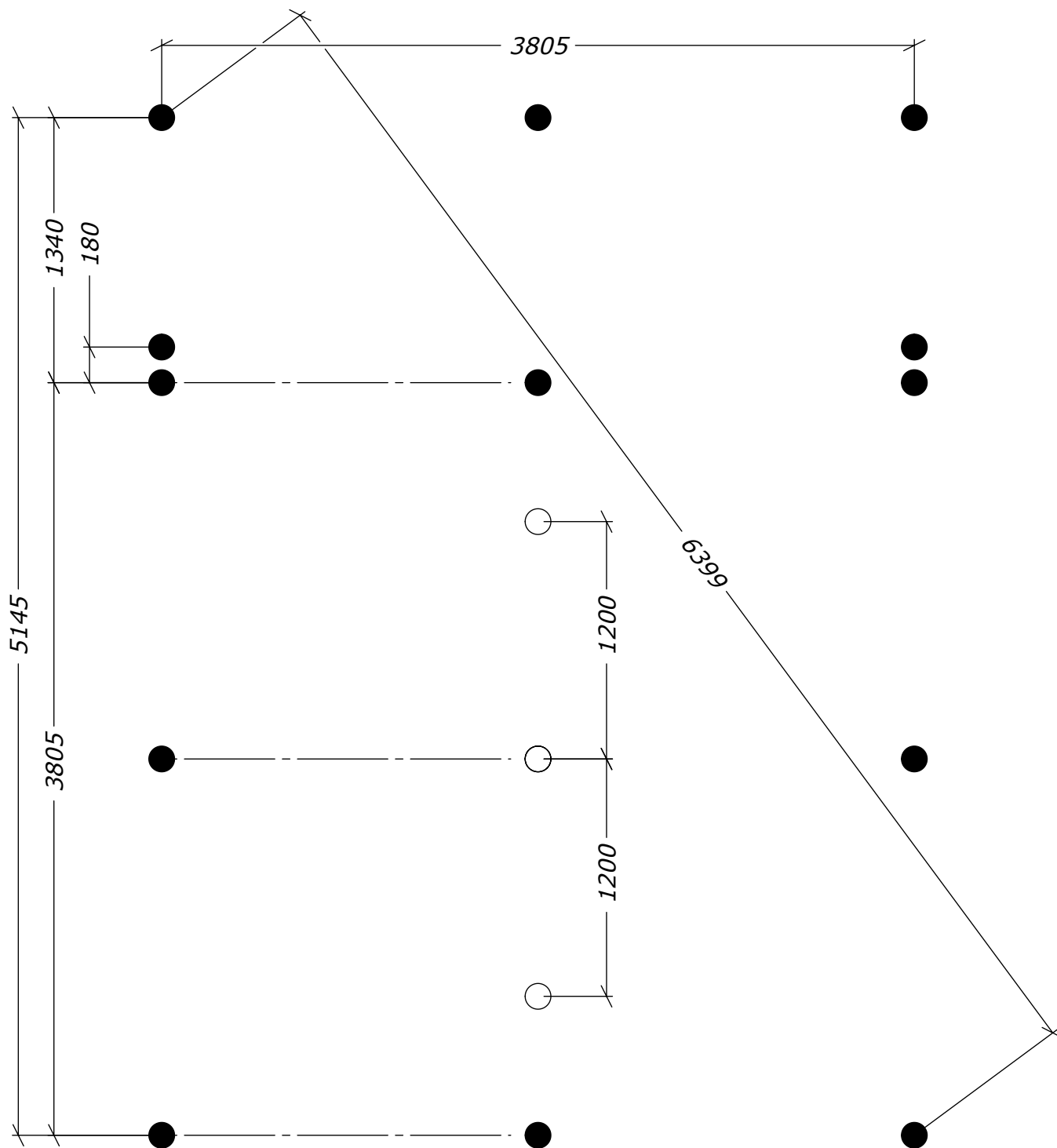
 = 65mm lägre.

# Loftstuga 15m<sup>2</sup>

Plintritning - runda

Tel. +46 952 12222

E-Mail: [info@sorselestugan.se](mailto:info@sorselestugan.se) [www.sorselestugan.se](http://www.sorselestugan.se)



○ = 65mm lägre.