

Sorselestugan 15m²

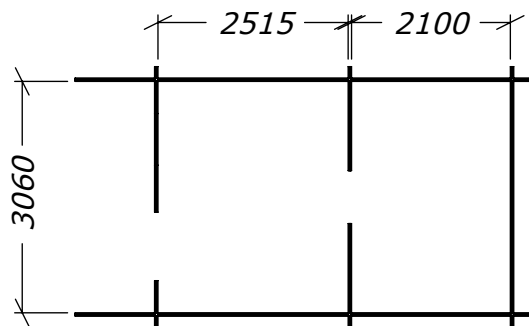
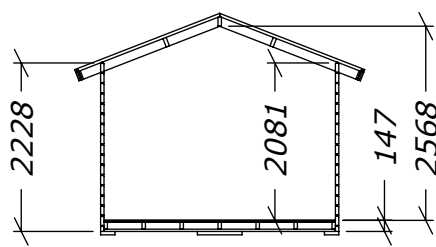
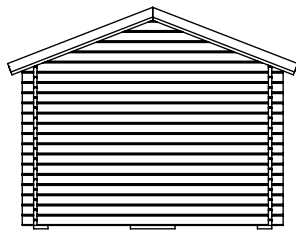
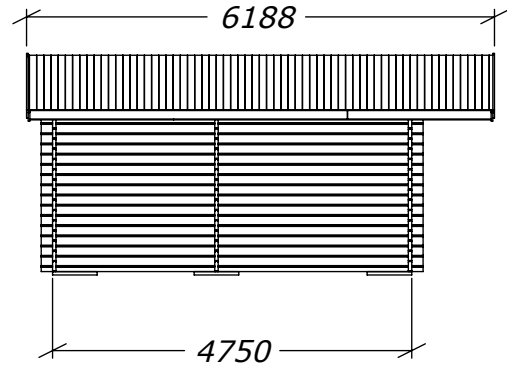
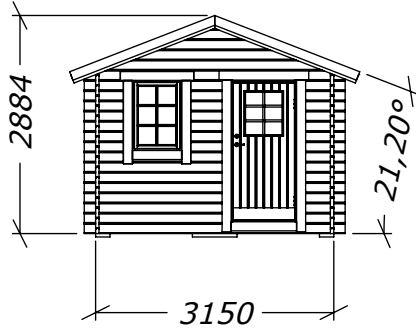
med 2 rum



Tel. +46 952 12222
E-Mail: info@sorselestugan.se www.sorselestugan.se

Ver. 1.2

Skala 1:100 om ej annan anges. Utstick knutar 150mm.



Stugan levereras med 3st
fönster, 2st av dessa placeras
av kund på valfri plats.

