

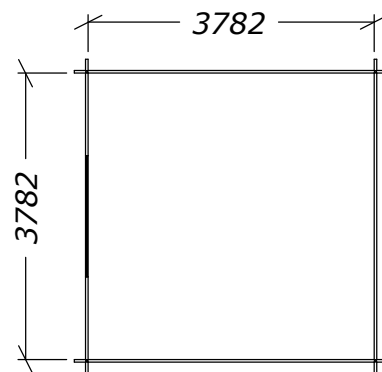
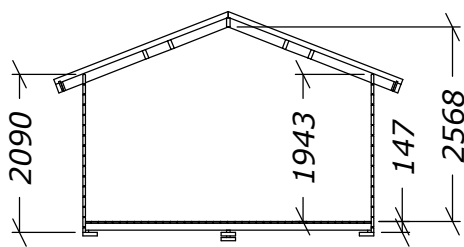
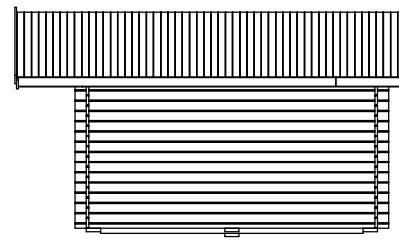
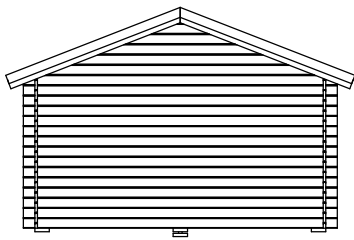
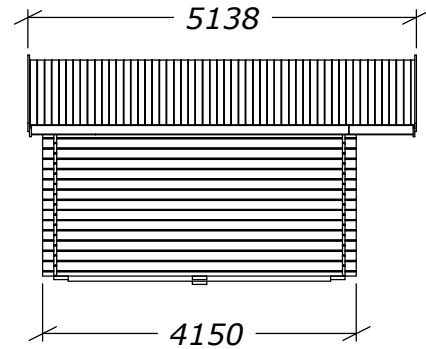
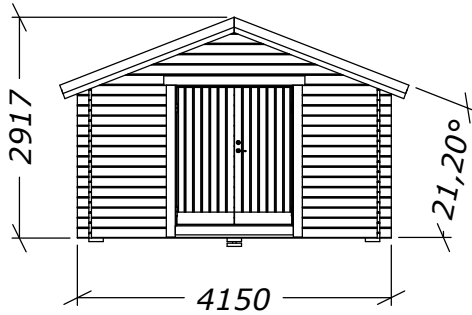
Förråd 15m²



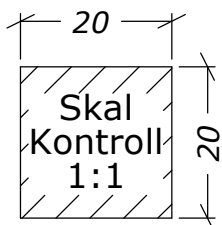
Tel. +46 952 12222 Fax. +46 952 10300
E-Mail: info@sorselestugan.se www.sorselestugan.se

Ver. 1.1

Skala 1:100 om ej annan anges.



Öppningsmått dubbelport 1507x1806.



* = OBS! 65mm lägre.
Plintmått 200x200.

