

# SORSELESTUGAN 9,9M<sup>2</sup>

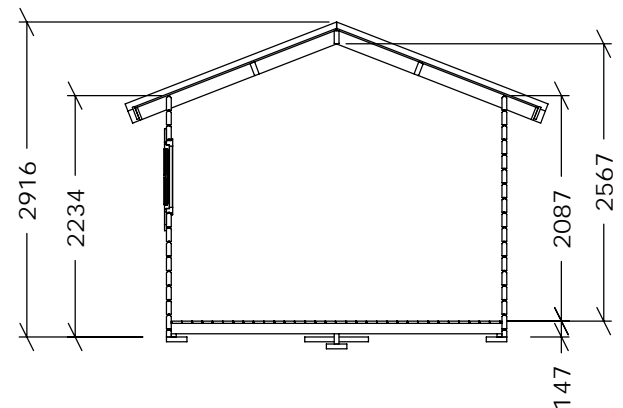
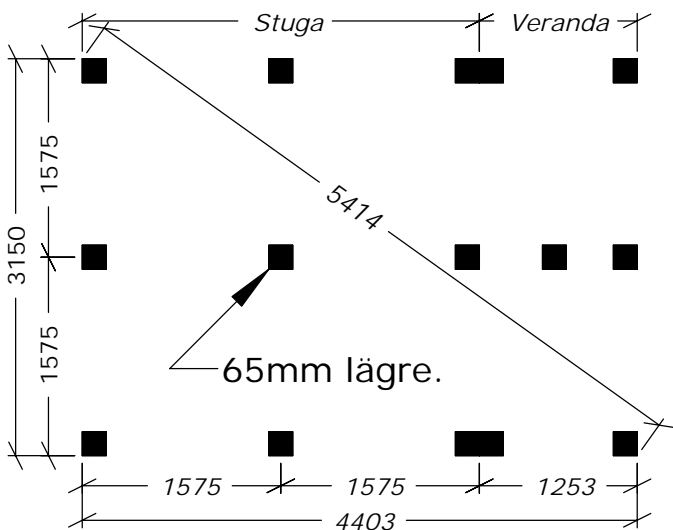
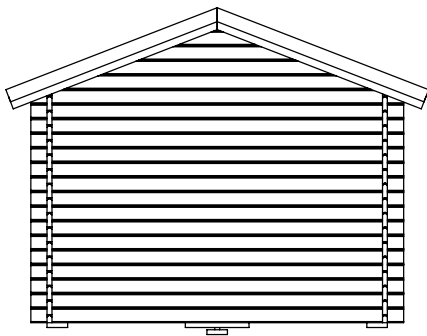
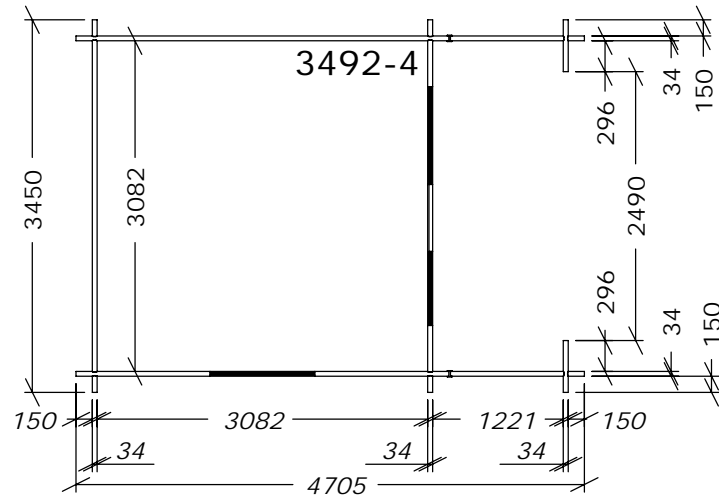
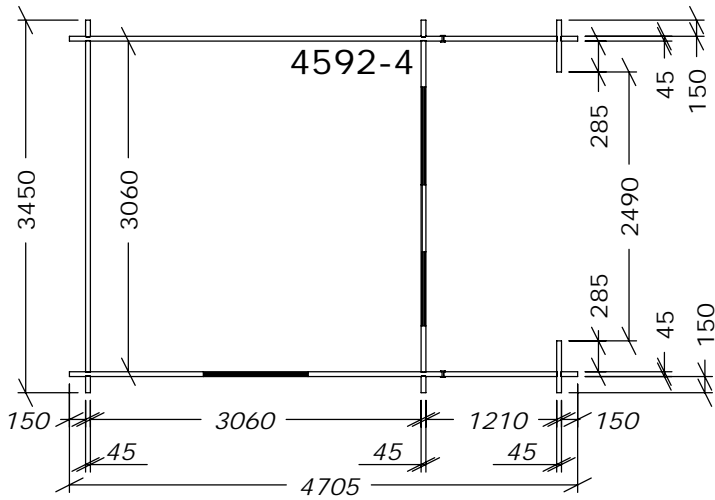
med 2 fönster och veranda 4m<sup>2</sup>.

3492-4

4592-4



Tlf. +46 952 12222 Fax. +46 952 10300



Mått på plintar: 20x20cm, 50x20cm vid skarvning.